



Staal

BETAALBAAR DESIGN

Stalen deuren

Montage handleiding

Taatsdeuren met vloerverwarming beugel

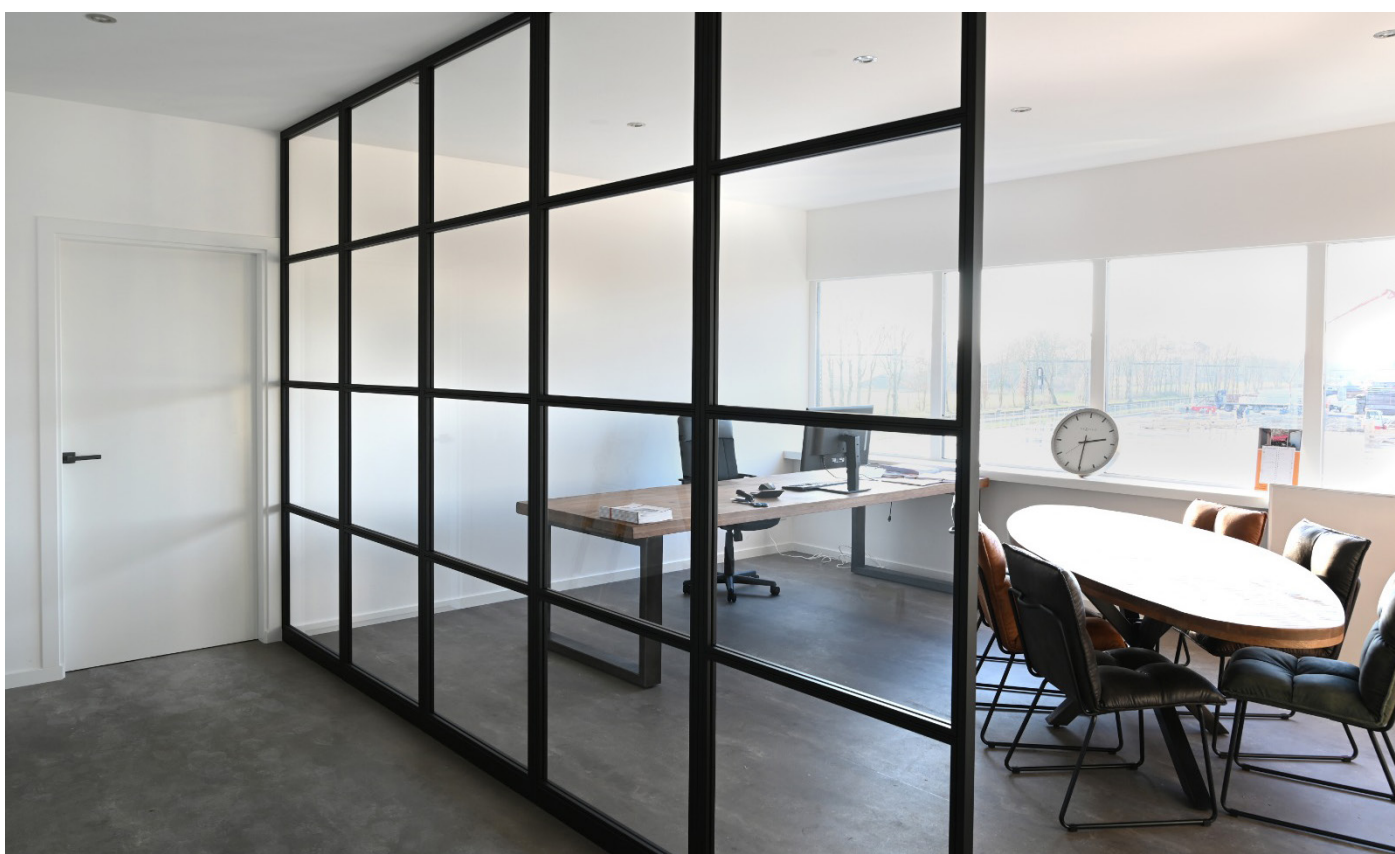
Montage instructies

Belangrijk vóór het monteren

Gefeliciteerd! U bent in het bezit gekomen van een Staal – Taatsdeur met Kenwa scharnier. Het scharnier hebben wij alvast voor u in de deur gebouwd. Het is aan u om de grondplaat en bovenspeun in de dag te monteren en de deur verder af te stellen. Voor een probleemloze montage en werking van dit product, dient u de instructies in deze handleiding nauwgezet te volgen.

Pas op voor beschadigingen

Gebruik geen mes of ander scherp voorwerp bij het openen van de verpakking. De inhoud zou beschadigd kunnen raken. Leg de inhoud op een zachte ondergrond. Pas op wanneer u gaat boren. Controleer altijd of er geen leiding in de boorzona aanwezig is. Daarnaast kan vallend boorgruis beschadigingen veroorzaken.



Stap 1.

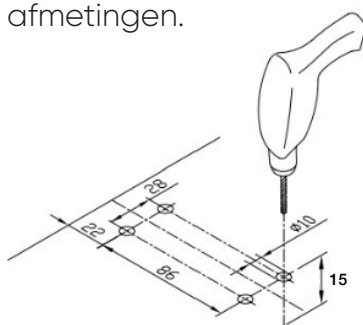
Maak voldoende ruimte vrij

U zult straks de deur in een keer in de dagopening moeten kantelen. Voldoende bewegingsruimte is hiervoor noodzakelijk.

Stap 2.

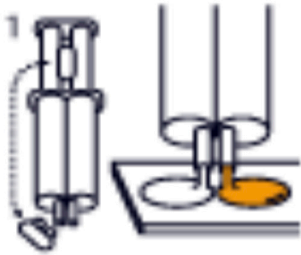
Monteren van de vloerplaat met vloerverwarming beugel

Boor 4 gaten van 10mm Ø (15mm diep) in de vloer volgens de onderstaande afmetingen.



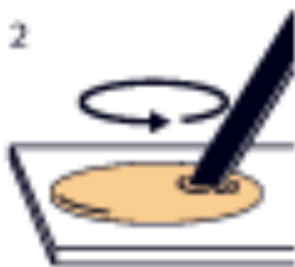
Vervolgens gebruikt u de meegeleverde Araldite instant lijm, en volgt u de volgende instructies.





1. Breng de lijm aan op de achterkant van het vloerplaatje (geribbelde zijde).

2. Mix de lijm goed.



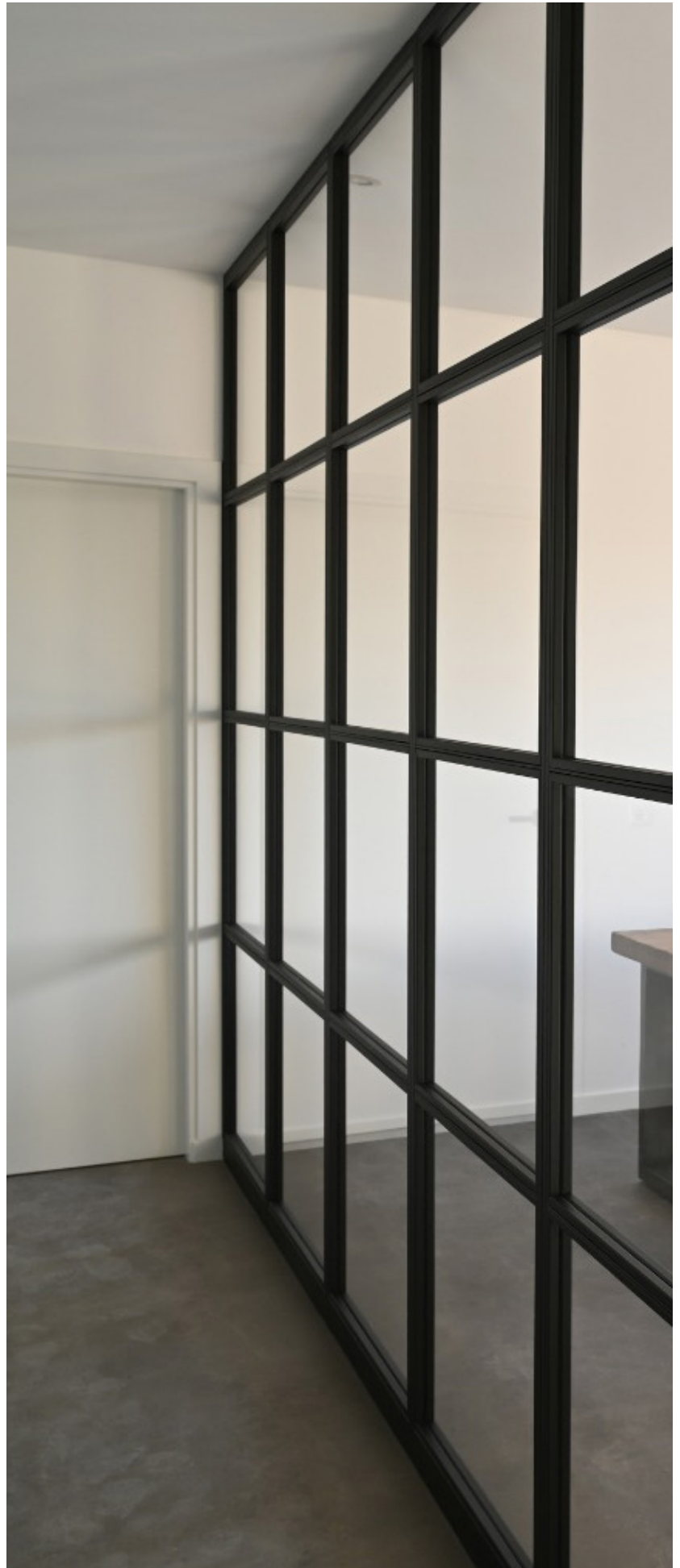
3. Verdeel het over de gehele achterkant van het plaatje.



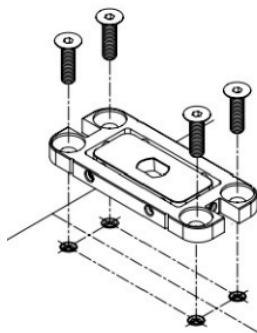
4. Plaats het plaatje in de geboorde gaten, met de rechthoekige zijde aan de kant van het scharnier, druk het plaatje goed aan.

5. Laat de lijm voor minimaal 90 seconden uitharden voordat u verder gaat met de volgende stappen.

LET OP! Na het volledig afronden van de montage van de deur, gedurende 120 minuten de deur niet gebruiken.

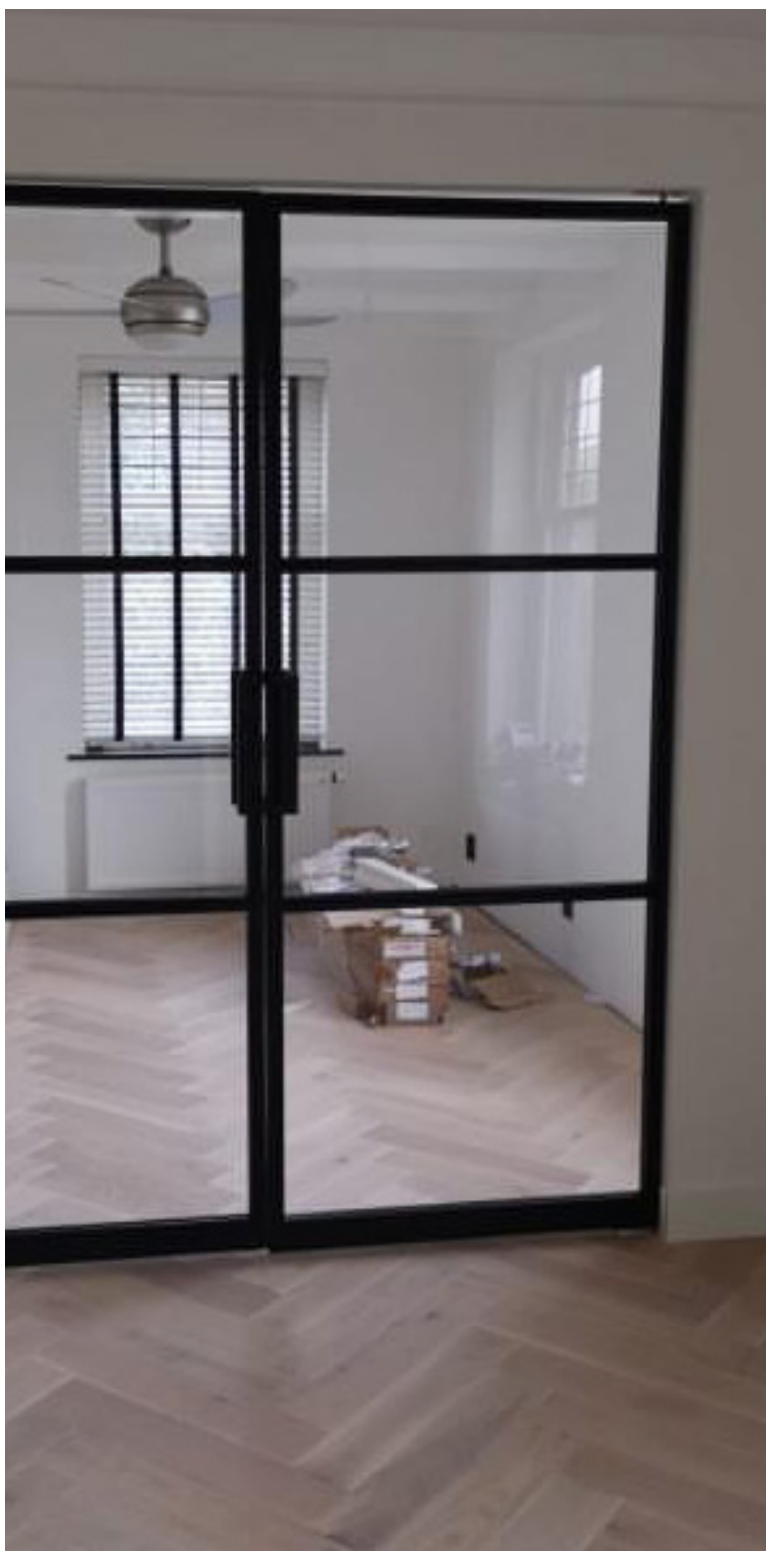


Monteer de vloerplaat op de vloerverwarming beugel met de bijgeleverde korte schroeven.



Tip:

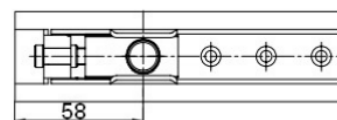
Draai de vier schroeven eerst een klein beetje erin voordat je de schroeven compleet vast draait.



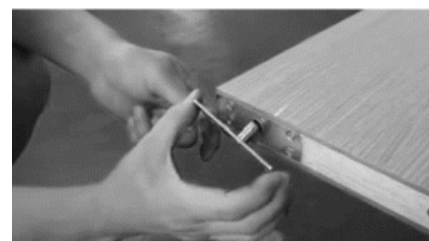
Stap 3.

Monteren van de bovenspeun

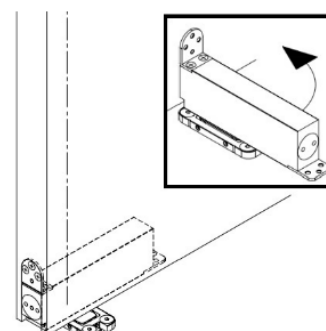
Draai met behulp van een schroevendraaier aan de bovenspeun houder, welke al in de bovenkant van de deur zit gemonteerd, zodat het hart van de houder op 58mm vanaf de zijkant van de deur zit.



Plaats de bovenspeun in de bovenspeunhouder.



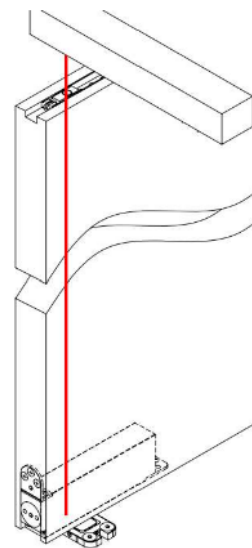
Plaats de deur op de vloerplaat en zet deze 90 graden open.



Monteer de bovenspeun aan het plafond door middel van de 2 schroeven.

NB:

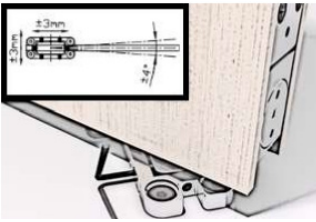
Zorg dat de houder en bovenspeun bijna recht tegen over elkaar zitten. Er is maar 3mm speling om dit naderhand af te stellen.



Stap 4.

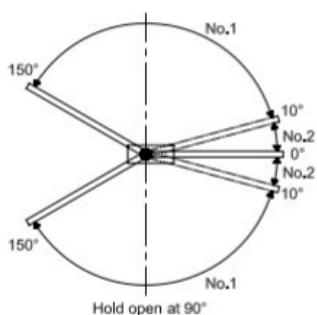
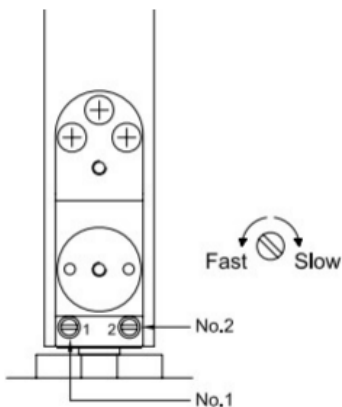
Afstellen van de deur

Sluit de deur en stel de deur in dicht stand af. Gebruik hiervoor de 6 inbusboutjes in de vloerplaat.



Stel vervolgens de sluitsnelheden af. Gebruik hiervoor de 2 afstelschroeven in de achterzijde van het taatscharnier.

No. 1: Sluitingsnelheid
No. 2: Remsnelheid.



Stap 5.

Plaatsen van de afdekplaatjes

Plaats de afdekplaten op de vloerplaat.

NB:

indien u de afdekplaten onder een hoek van 10° graden op de vloerplaten klikt, zal dit eenvoudiger gaan.

Schroef het afdekplaatje met de bijgeleverde schroeven op de achterkant van uw deur.

