



Montagehandleiding Taatsdeuren Design Line

Montage instructies

Belangrijk vóór het monteren

Gefeliciteerd! U bent in het bezit gekomen van een Staal – Taatsdeur met Kenwa scharnier. Het scharnier hebben wij alvast voor u in de deur gebouwd. Het is aan u om de grondplaat en bovenspeun in de dag te monteren en de deur verder af te stellen. Voor een probleemloze montage en werking van dit product, dient u de instructies in deze handleiding nauwgezet te volgen.

Pas op voor beschadigingen

Gebruik geen mes of ander scherp voorwerp bij het openen van de verpakking. De inhoud zou beschadigd kunnen raken. Leg de inhoud op een zachte ondergrond. Pas op wanneer u gaat boren. Controleer altijd of er geen leiding in de boorzona aanwezig is. Daarnaast kan vallend boorgruis beschadigingen veroorzaken.



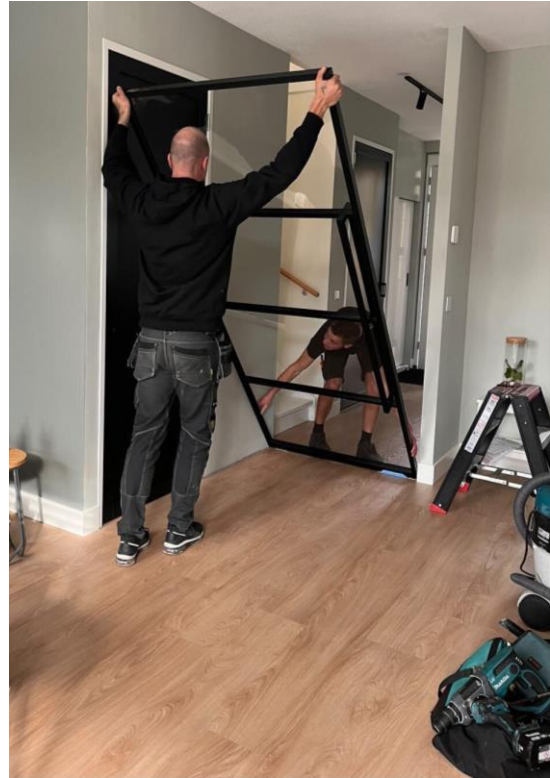
Stap 1.

Vorbereiding

Maak voldoende ruimte vrij

U zult straks de deur in een keer in de dagopening moeten kantelen. Voldoende bewegingsruimte is hiervoor noodzakelijk.

Leg het benodigde gereedschap alvast binnen handbereik.



Stap 2.

Monteren van de vloerplaat

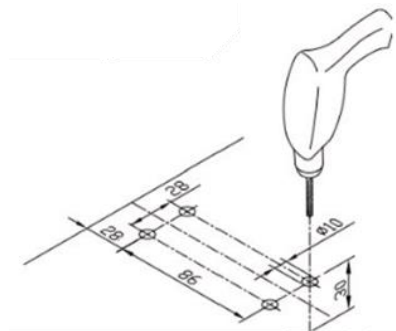
Boor 4 gaten van 10mm \emptyset (30mm diep)* in de vloer volgens de onderstaande afmetingen.

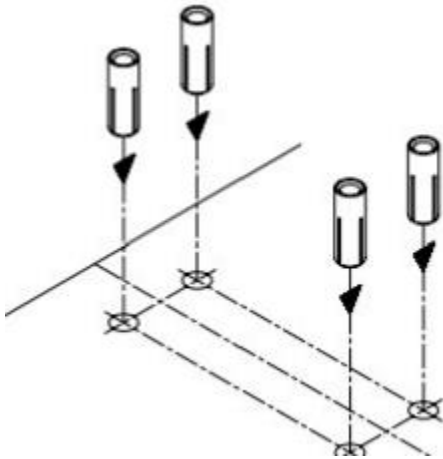
Daarbij willen wij u nogmaals attenderen dat dit de handleiding is voor onze design line deuren!

* = Heeft u een **vloerverwarming montage set** besteld?

Boor de gaten dan maar **10 mm** diep! U kunt vervolgens de meegeleverde montageplaat plaatsen, volgens bijlage 1.

U hoeft hiervoor de rest van stap 2 **niet** uit te voeren en kunt u montagehandleiding vanaf stap 3 verder volgen.



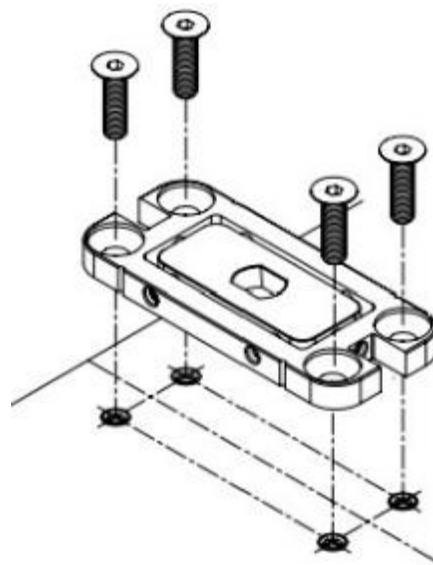


Plaats de 4 messing pluggen in de geboorde gaten. Het is handig om hiervoor een hamer te gebruiken.

Monteer de vloerplaat met de bijgeleverde inbusbouten op de vloer.

Tip:

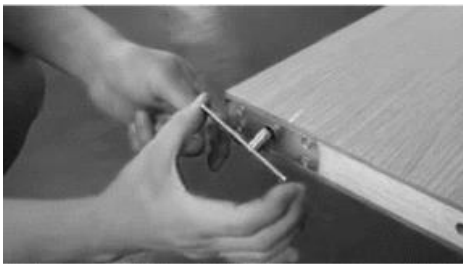
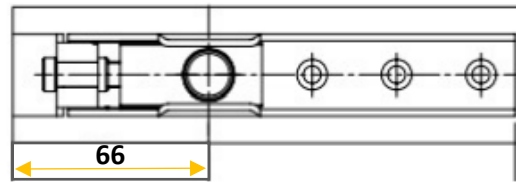
Draai de vier bouten eerst een klein beetje erin voordat je de bouten compleet vast draait.



Stap 3.

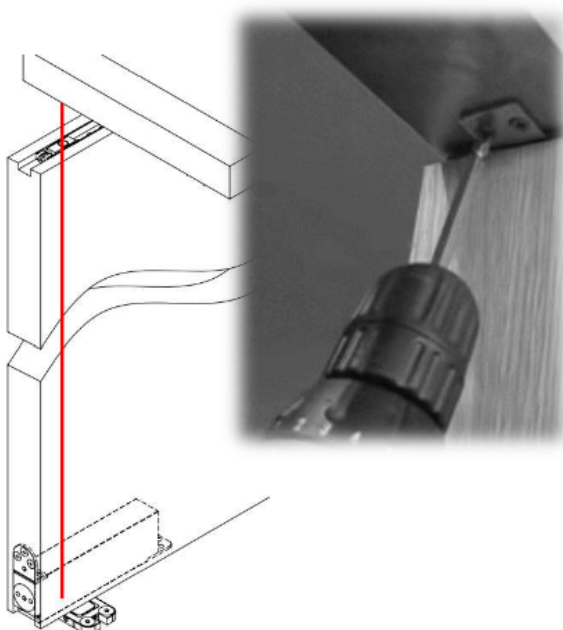
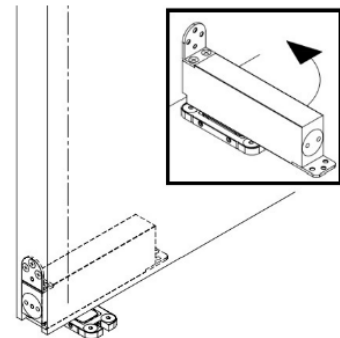
Monteren van de bovenspeun

- Draai met behulp van een schroevendraaier aan de bovenspeun houder, zodat het hart van de houder op 66mm vanaf de zijkant van de deur zit.



- Plaats de bovenspeun in de bovenspeunhouder.

- Plaats de deur op de vloerplaat en zet deze 90 graden open.



- Monteer de bovenspeun aan het plafond door middel van de 2 schroeven

NB:

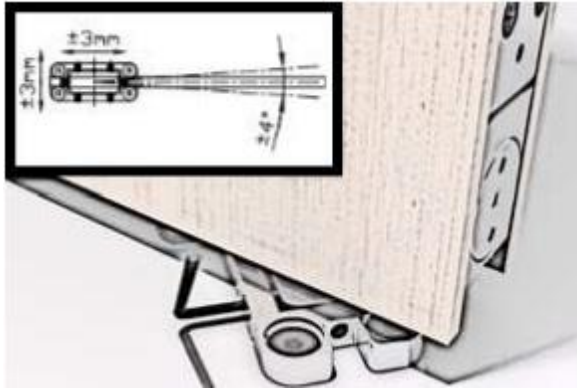
Zorg dat de houder en bovenspeun bijna recht tegen over elkaar zitten. Er is maar 3mm speling om dit naderhand af te stellen.

Tip: Gebruik hiervoor een kruislijnlaser.

Stap 4.

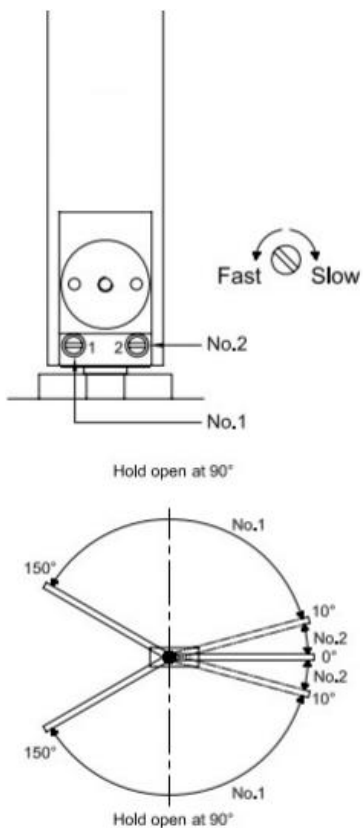
Afstellen van de deur

Sluit de deur en stel de deur in dichtstand af. Gebruik hiervoor de 6 imbusboutjes in de vloerplaat.



Stel vervolgens de sluitsnelheden af. Gebruik hiervoor de 2 afstelschroeven in de achterzijde van het taatsscharnier.

- No. 1: Sluitingsnelheid
- No. 2: Remsnelheid.



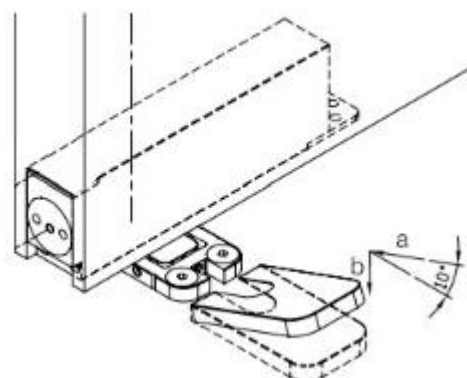
Stap 5.

Plaatsen van de afdekplaatjes

Plaats de afdekplaten op de vloerplaat.

Tip:

indien u de afdekplaten onder een hoek van 10° graden op de vloerplaten klikt, zal dit eenvoudiger gaan.



Stap 6.

Monteer de deurgreep

De deurgreep kan op ieder gewenste hoogte gemonteerd worden. Volgens het bouwbesluit dient het hart van de greep op 1050mm vanaf de vloer te bevinden. Maar wellicht vindt u juist het midden van de deur mooier.

Handgreep type; Koker S, Koker L en Hoeklijn

Boor met een ijzerboor van 3mm een gat in de deur op de door u afgetekende gaten. Schroef de deurgreep met de zwarte zelftappende schroef vast.

NB: Als u gebruik maakt van een elektrische slagschroevendraaier is het voorbereiden met een 3mm boor niet nodig.

Handgreep type; Höndla

- Meet de lengte van de greep.
- Teken vervolgens op de deur u gewenste hoogte in een verticale lijn 2 gaten af.
 - De afstand tussen de 2 gaten bedraagt: lengte greep – 20mm (Bijv. 320 – 20 = 300mm)
 - Daarnaast dienen de gaten minimaal op 12mm vanaf de binnen en/of buitenzijde van de deur te worden geboord.
- Boor met een ijzerboor van 7mm een gat door en door in de deur.
- Draai de koperen bus op de meegeleverde schroef.
- Stop de schroef vervolgens door het gat
- Draai vervolgens de 2^e koperen bus aan de schroef.
- Plaats de vervolgens de greep over de koperen bussen en draai de imbussen aan welke in de greep zitten verwerkt.



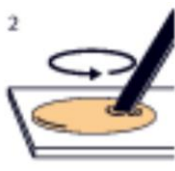
Bijlage 1

Monteren van de vloerplaat met vloerverwarming montagebeugel

1. Breng de lijm aan op de achterkant van het vloerplaatje (geribbelde zijde)



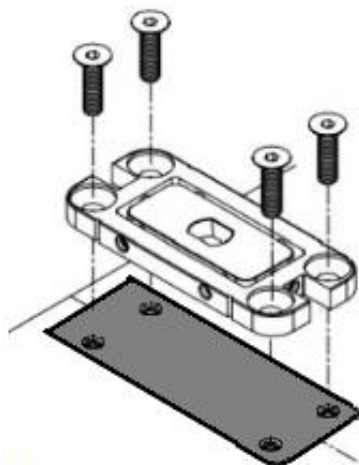
2. Mix de lijm goed en verdeel het over de gehele achterkant van het plaatje.



NB: Let op!, dit is een epoxylijm, overtollig lijm kan uw vloer beschadigen!, Veeg dit dan ook binnen enkele seconde weg.

3. Plaats het plaatje in de geboorde gaten, met de rechthoekige zijde aan de kant van het scharnier, druk het plaatje goed aan.
4. Laat de lijm voor minimaal 90 seconden uitharden voordat u verder gaat met de volgende stappen. Let op dat er geen lijm komt in het getapte draad.

LET OP! Na het volledig afronden van de montage van de deur, gedurende 120 minuten de deur niet gebruiken.



5. Monteer de vloerplaat met de bijgeleverde korte inbusbouten op de montage adapter.

Tip: Draai de vier bouten eerst een klein beetje erin voordat je de bouten compleet vast draait.

Ga hierna door met stap 3 op pagina 4.



**Geniet van uw gloednieuwe
Staal product.**

